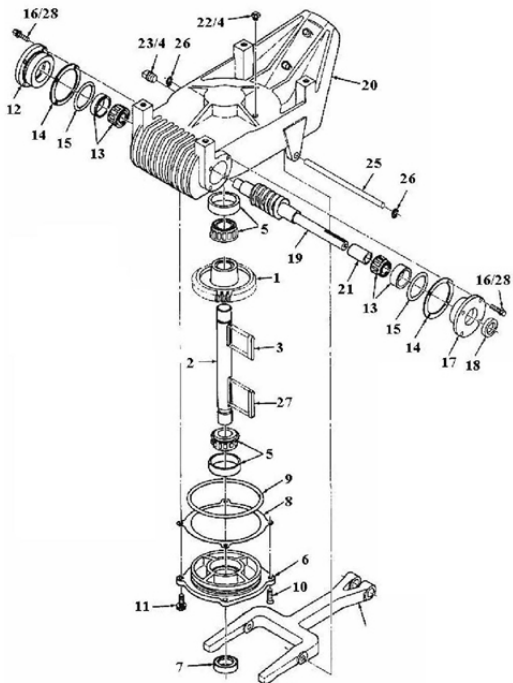




# ALISADORA DE PAVIMENTO CM90



# Alisadora de pavimento CM90

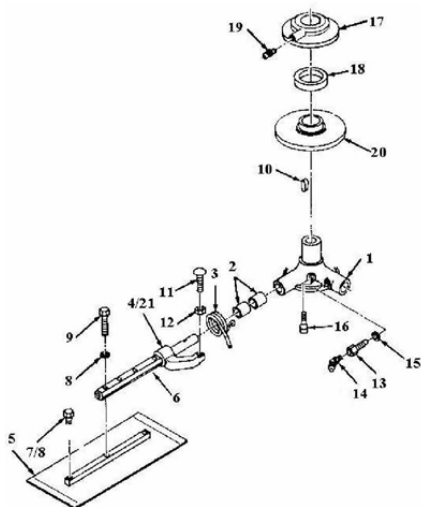


# Alisadora de pavimento CM90

Referencia	Item No.	Nombre de la pieza
1	71001	Engranaje de Bronce
2	71002	Eje de Salida
3	89640	Paleta '40
4	80128	Junta Cobre B12
5	89206	Rodamiento 7206E
6	71006	Cobertor Caja de Engranajes
7	88150	Reten 50*30*6
8	71008	Junta Tapa Caja
9	88014	O-Ring 145*5.7
10	82083	Tomillo M8*25
11	81081	Tomillo Hexagonal M8*25
12	71012	Alojamiento de Rodamiento
13	89204	Rodamiento 7204E
14	71014	Alojamiento Interior
15	88058	O-Ring 58*3.1
16	81061	Tomillo Hexagonal M6*30
17	71017	Alojamiento Rodamiento
18	88140	Reten 40*25*6
19	71019	Engranaje sin Fin
20	71020	Caja
21	71021	Perno

# Alisadora de pavimento CM90

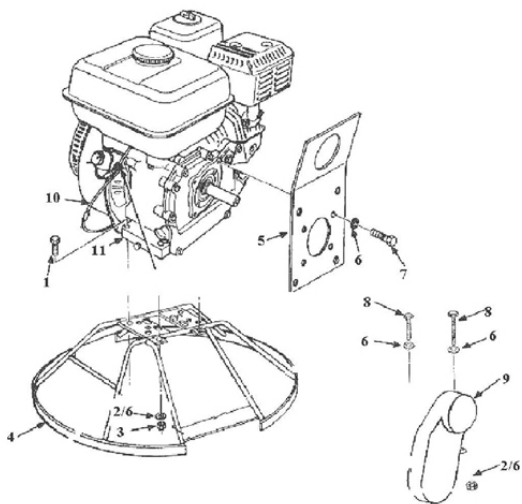
22	71022	Tomillo Reductor de Presión
23	81121	Tapa Nivel de Aceite
24	71024	Tomillo
25	71025	Perno Conector
26	87001	Arandela
27	89650	Paleta
28	80082	Tomillo B8
29	71030	Caja Ensamblada



## Alisadora de pavimento CM90

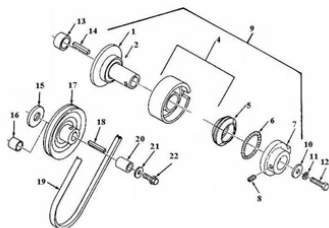
Referencia	Item No.	Nombre de la Pieza
1	72001	Rodamiento
2	72002	Buje
3	72003	Resorte
4	72004	Empaquetadura Rodamiento
5	77000	Cuchilla
6	72006	Soporte Cuchilla
7	81082	Tornillo Hexagonal M8*16
8	80081	Arandela R8
9	81084	Tornillo
10	89650	Seguro 8*50
11	72011	Tornillo M10*40
12	80107	Tuerca M10
13	72013	Articulación
14	87010	Adamite
15	80081	Arandela R8
16	82102	Tornillo M10*40
17	72017	Tapa de Rodamiento
18	89113	Rodamiento 8113
19	87011	Adamite 90
20	72020	Base de Rodamiento
21	89635	Sujetador

# Alisadora de pavimento CM90



# Alisadora de pavimento CM90

Referencia	Item No.	Nombre de la Pieza
1	81084	Tornillo Hexagonal M8*40
2	80081	Arandela R8
3	80083	Tuerca Autofrenante M8
4	73004	Cubierta Protectora
5	73005	Junta Separadora
6	80082	Arandela B8
7	81082	Tornillo Hexagonal M8*16
8	81081	Tornillo Hexagonal M8*25
9	73006	Protector de Correa
10	73010	Cable
11	80160	Motor GX160 / 168F

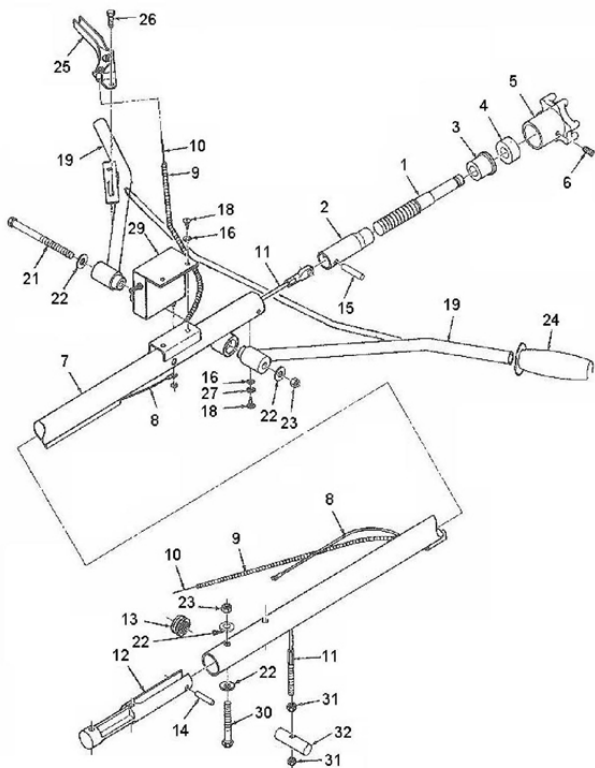


## Alisadora de pavimento CM90

Referencia	Item No.	Nombre de la Pieza
1	75001	Eje Principal
3	89107	Rodamientos 180107
4	75004	Polea de Embrague
5	75005	Anillo de Friccion
6	75006	Separador 3.8*0.6*146
7	75007	Polea Deflectora
8	82103	Tornillo M10*12
9	75000	Embrague Ensamblado
10	14016	Arandela
11	80081	Arandela B8
12	81083	Tornillo M8*50
14	89641	Perno - Seguro 5*40
15	75015	Arandela
16	75016	Cojinete
17	75016	Polea Mayor
18	89625	Perno - Seguro 6*25
19	87900	Correa 13*700
20	75020	Cojinete
21	14016	Arandela
22	81081	Tornillo M8*25



# Alisadora de pavimento CM90



# Alisadora de pavimento CM90

Referencia	Item No.	Nombre de la Pieza
1	74001	Tornillo Principal
2	74002	Alojamiento del Tornillo
3	89104	Rodamiento 8104
4	74004	Rodamiento
5	74005	Manivela de Ajuste
6	82061	Tornillo M6*18
7	74006	Soporte Manubrio
8	74008	Extinción de Cable
9	74009	Estuche de Cable
10	74010	Cable
11	74011	Sujetador de Cable
12	74012	Soporte
13	74013	Polea
14	89631	Perno de Columna A6*30
15	89630	Perno de Columna A8*30
16	80051	Arandela
18	81052	Tornillo M5*6
19	74019	Manubrio
21	81102	Tornillo Hexagonal M10*130
22	80102	Arandela B10

## Alisadora de pavimento CM90

23	80103	Tuerca Auto Frenante M10
24	87800	Manopla Manubrio
25	11008	Manija de Control
26	81051	Tornillo M5*30
27	80052	Arandela B5
29	74029	Soporte
30	81107	Tornillo M10*70
31	74031	Abrazadera
32	74032	Perno del Eje